

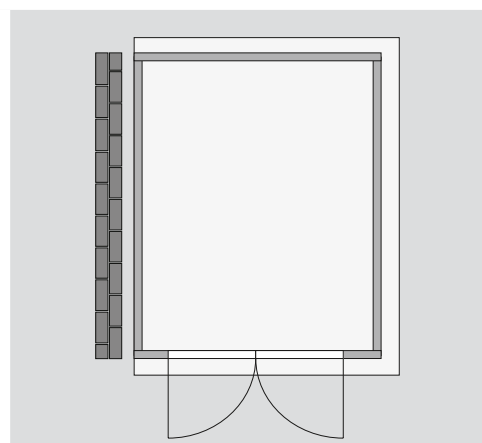
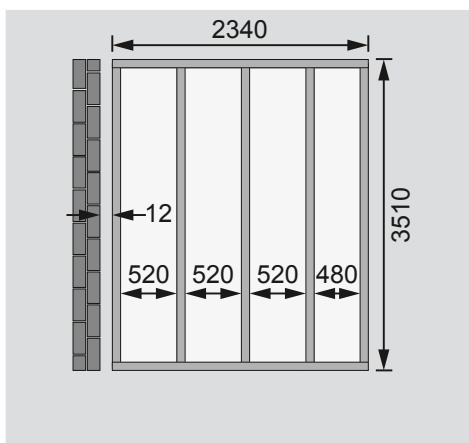
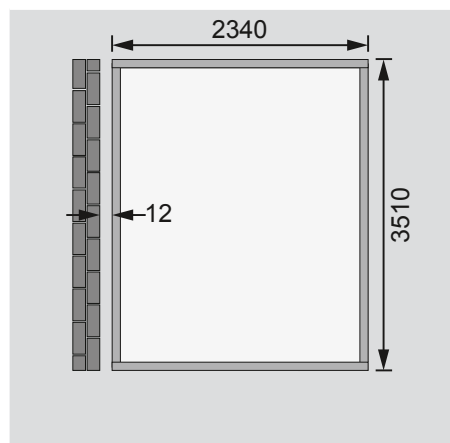
<b>Außenmaße</b>	B 238 × T 355 cm
<b>Sockelmaße</b>	B 235 × T 352 cm
<b>Innenmaße</b>	B 231 × T 348 cm
<b>Dachstand</b>	B 255 × T 388 cm
<b>Dachüberstand</b> vorne / seitlich / hinten	16 / 19 / 16 cm
<b>Seitenhöhe</b>	189 cm
<b>Firsthöhe</b>	243 cm
<b>Umbauter Raum</b>	17,9 m³
<b>Dachfläche</b>	10 m²
<b>Dachneigung</b>	12°
<b>Türflügel Außenmaße</b>	B 82 × T 3,8 × H 180,5 cm
<b>Tür Durchgangsmaße</b>	B 162,5 × H 177,5 cm
<b>Tür Lichtausschnitt (á Element)</b>	B 63 × H 52,5 cm
<b>Fenster Anzahl</b>	2
<b>Fenster Außenmaße</b>	B 59,5 × H 59,5 cm
<b>Fenster Lichtausschnitt</b>	B 50,5 × H 50,5 cm
<b>Bedarf Schindeln</b>	4 Pakete
<b>Bedarf Bitumendachbelag (zur Ersteindeckung!)</b>	1 Rolle (10 m²) + 2 Rollen (5 m²)
<b>Bedarf selbstklebende Dachfolie</b>	3 Rollen
<b>Bedarf selbstklebende Bitumendachbahn</b>	5 Rollen
<b>Bedarf Dachrinnenpakete (Holz)</b>	Set 1 + Verlängerung
<b>Bedarf Dachrinnenpakete (Kunststoff)</b>	-
<b>Bedarf Terrassendielen</b>	-
<b>Paketmaße ( Paket 1 / Paket 2)</b>	B 262 × T 103 × H 38 cm / 298 kg      B 260 × T 100 × H 24 cm / 93,4 kg      (2x)

Bitte beachten Sie dazu den Punkt Vorbereitung der Stellfläche bzw des Fundaments

Fundamentplan ohne Boden (in mm)

Fundamentplan mit Boden (in mm)

Draufsicht



**Ausführung**

- Nordische Fichte, naturbelassen
- Wand**
- Vormontierte Elemente
- 19 mm Rundprofil mit Nut und Feder
- 1 Seite offen (zur Befestigung an der Wand)
- Befestigungsmaterial nicht im Bausatz enthalten
- Dach**
- Massivholzdach mit Nut und Feder
- Inkl Bitumendachbelag für die Ersteindeckung
- Tür**
- Doppelflügeltür, vormontiert
- Lichtausschnitt aus Kunstglas
- Buntbartschloss mit 2 Schlüsseln

- Justierbare Türbänder für optimale Ausrichtung
- Fenster**
- Feststehend
- Im Wandelement vormontiert, dadurch teilweise Position variabel
- Fußboden**
- Als Zubehör erhältlich
- Massivholzboden mit Nut und Feder
- Unterkonstruktion**
- ca 60 mm breite Bodenbalken, kesseldruckimprägniert